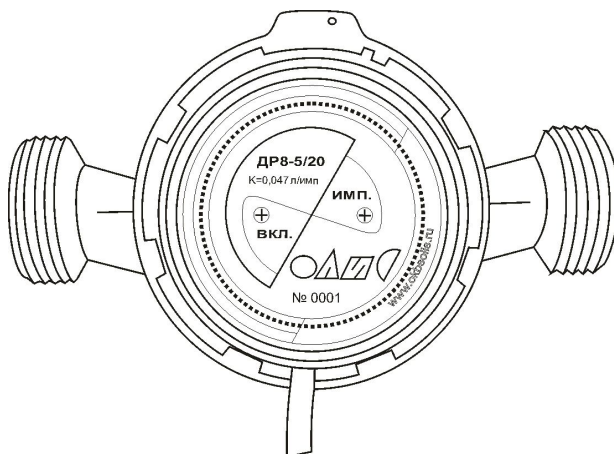


ООО
опытно-конструкторское бюро
« СОЛИС »



**БЛОК КОНТРОЛЯ
ПАРАМЕТРОВ ВОДОПОДГОТОВКИ
СЛ8 – ДР8-5/20
ДАТЧИК РАСХОДА**



ТУ 4217 – 005 – 59986255 - 2006

**ТЕХНИЧЕСКОЕ ОПИСАНИЕ
ИНСТРУКЦИЯ ПО ЭКСПЛУАТАЦИИ
ПАСПОРТ**

г. Владимир

1. НАЗНАЧЕНИЕ

Блок контроля параметров водоподготовки датчик расхода СЛ8-ДР8-5/20 ТУ 4217-005-59986255-2006, Санитарно-эпидемиологическое заключение № 33.ВЛ.03.380.П.000791.08.06, Сертификат соответствия № РОСС RU.ХП28.Н00844 (далее по тексту – датчик ДР8), крыльчатый, сухого типа, предназначен для фасовочного дозирования и контроля текущего расхода питьевой воды. Диапазон рабочих температур от +5 до +90 °С, при давлении не более 1 МПа (10 кгс/см²).

2. ТЕХНИЧЕСКИЕ ХАРАКТЕРИСТИКИ

Основные параметры датчика (при условиях эксплуатации см. п.6) следующие:

- Диаметр условного прохода **Ду**, мм 20
- Номинальный расход **Qn**, м³/ч **2,5**
- Наибольший расход **Qmax**, м³/ч 5
- Наименьший расход, **Qmin**, м³/ч 0,08
- Погрешность от **Qmax** до **Qt** ±2%
- Резьба датчика G1-B
- Резьба штуцера G3/4-B
- Длина датчика **L1**, мм 120
- Длина с соединителями **L2**, мм 224
- Коэффициент датчика, л/имп. **0,047**
- Масса без штуцеров, не более, кг 1,3
- Материал корпуса счетчика Латунь

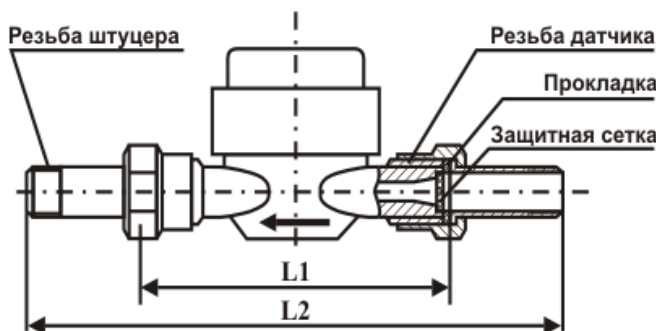


Рис.1 Габаритные и присоединительные размеры датчика ДР8

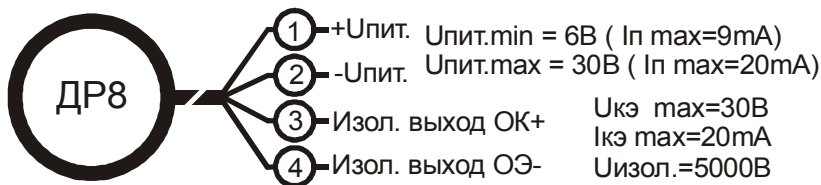


Рис.2 Обозначение выводов датчика ДР8

3. КОМПЛЕКТНОСТЬ ПОСТАВКИ

- Датчик ДР8..... 1 шт.
- Прокладка..... 2 шт.
- Паспорт..... 1 шт.
- Штуцеры и гайки для монтажа.....по требованию

4. УСТРОЙСТВО И ПРИНЦИП РАБОТЫ

Принцип действия датчика основан на контроле числа оборотов крыльчатки, находящейся в потоке. Скорость вращения крыльчатки пропорциональна мгновенному расходу протекающей воды. Вращение крыльчатки считывается электронным устройством, питание которого осуществляется от внешнего источника =6...30В.

5. ПОДГОТОВКА ДАТЧИКА К РАБОТЕ

Перед монтажом датчика рекомендуется провести промывку трубопровода, чтобы удалить из него загрязнения. Установить прокладки между штуцерами и счетчиком. Убедится, что направление потока воды соответствует направлению стрелки на корпусе датчика. Установить датчик на трубопроводе плотно, без перекосов, с тем, чтобы не было протечек при давлении 1 МПа. Датчик можно устанавливать как горизонтально, так и вертикально. Варианты подключения датчиков показаны в Приложении 1.

6. УКАЗАНИЯ ПО ЭКСПЛУАТАЦИИ

6.1 Монтаж датчика должен быть выполнен в соответствии с п. 5.

6.2 Датчик может быть использован на участках с расходом воды не ниже Q_{\min} и не выше Q_n . Работа на расходах превышающих Q_n , допускается только кратковременная. На расходах от Q_n до Q_{\max} допускается работа не более 1 часа в сутки.

6.3 Частота вибраций трубопровода не должна превышать 25 Гц при амплитуде не более 0,1 мм.

6.4 Датчик всегда должен быть заполнен водой.

6.5 Для повышения срока службы датчика, рекомендуется устанавливать фильтр.

7. ТЕХНИЧЕСКОЕ ОБСЛУЖИВАНИЕ

Наружные поверхности датчика должны содержаться в чистоте. Периодически проводить осмотр датчика. При обнаружении подтеков – устранить.

8. ВОЗМОЖНЫЕ НЕИСПРАВНОСТИ

Возможные неисправности и способы их устранения приведены в таблице 1.

Таблица 1.

Наименование неисправности и её признаки	Вероятная причина	Метод устранения
Вода не проходит через датчик	Засорилась входная сеточка	Промыть сеточку
Вода проходит через датчик, но датчик не работает.	Неправильно подсоединены провода. Обрыв провода.	Проверить правильность подсоединения, целостность проводов. Заменить датчик.
Показания расхода явно отличаются от реального.	Не установлен коэффициент датчика на расходомере.	Проверить коэффициент датчика на расходомере.

9. ГАРАНТИЙНЫЕ ОБЯЗАТЕЛЬСТВА

Гарантийный срок эксплуатации – в течение 12 месяцев с момента реализации.

Предприятие-изготовитель гарантирует соответствие датчика указанным требованиям при соблюдении условий хранения, транспортировки, монтажа и эксплуатации (особенно п.6.2.).

Блок контроля параметров водоподготовки	
Наименование	СЛ8-ДР8-5/20
№	
Дата изготовления	
Предприятие-изготовитель	ООО ОКБ «Солис»
Контактная информация	РФ,600009, г. Владимир, ул. Электrozаводская,1. Тел./факс: (4922) 370-750, (4922) 47-90-22 email: office@okbsolis.ru www.okbsolis.ru

«Возможные варианты подключения датчиков ДР8»

