

ООО
опытно-конструкторское бюро
« СОЛИС »



**ДАТЧИКИ РАСХОДА ВОДЫ
ДР20**

ТУ 26.51.52-001-59986255-2016
(СЛДР.265152110.001ТУ)

**ТЕХНИЧЕСКОЕ ОПИСАНИЕ
ИНСТРУКЦИЯ ПО ЭКСПЛУАТАЦИИ
ПАСПОРТ**

г. Владимир

1. НАЗНАЧЕНИЕ

Датчики расхода воды ДР20 (далее по тексту – Датчики), предназначены для использования в технологическом оборудовании и устройствах фасовочного дозирования воды с качеством по СанПин 2.1.4.1074-2001 при температуре от +5°C до +90°C и давлении не более 1,0МПа (10кгс/см²) вне сферы государственного регулирования обеспечения средств измерения.

Датчики имеют герметичные электронные счётные головки, что ликвидирует основной недостаток счётчиков при работе в режиме «пуск-стоп» срыв магнитного сцепления между крыльчаткой и счётным механизмом, увеличивает надёжность за счёт отсутствия движущихся механических элементов счётной головки и позволяет применять в технологическом оборудовании, работающем в сложных условиях эксплуатации при наличии пыли, грязи, непреднамеренных механических воздействий и полного погружения в воду.

Электронная головка каждого Датчика содержит электронную схему, осуществляющую контроль скорости вращения крыльчатки, вычисление мгновенного расхода, контроль гарантий, управление трёхцветным RGB-индикатором и гальванически развязанными импульсными выходами.

RGB-индикатор Датчика позволяет без привлечения дополнительных устройств осуществлять контроль за регулировкой допустимого уровня мгновенного расхода.

Датчик имеет встроенную защиту от выбросов по питанию до 60В.

Обозначение датчиков расхода воды ДР20 в документах и при заказе следующее

ДР20-х/у-з

где:

ДР20 – сокращённое обозначение датчиков расхода;

х/у – величина максимального расхода / условный диаметр входного и выходного отверстий корпуса могут принимать следующие значения: **3/15, 5/20, 7/25, 12/32, 20/40.**

z – значение величины коэффициентов K1 и K2 (K1=K2).
Может принимать следующие значения:
0,01; 0,02; 0,025; 0,1; 0,25; 0,47; 0,5; 1,0.

2. ТЕХНИЧЕСКИЕ ХАРАКТЕРИСТИКИ

Основные параметры датчиков (при условиях эксплуатации см. п.6) следующие:

Параметр	ДР20-3/15	ДР20-5/20	ДР20-7/25	ДР20-12/32	ДР20-20/40
Номинальный расход Qn , м ³ /ч	1,5	2,5	3,5	6	10
Наибольший расход Qmax , м ³ /ч	3	5	7	12	20
Наименьший расход, Qmin , м ³ /ч	0,06	0,1	0,14	0,24	0,4
Погрешность от Qmax до Qt	±2%				
Коэффициенты Датчика K1 и K2 л/имп	0,01; 0,025; 0,1; 0,25; 1,0	0,01; 0,025; 0,1; 0,47; 0,5; 1,0	0,01; 0,025; 0,1; 1,0	0,02; 0,025; 0,1; 1,0	0,02; 0,025; 0,1; 1,0
Рабочая температура воды, °С	+5...+90				
Температура окружающего воздуха, °С	+5...+50				
Рабочее давление воды, МПа	не более 1.0				
Нагрузочная способность импульсных выходов по напряжению, В по току, мА	не более =24 не более 20				
Напряжение питания, В	=5...24				
Потребляемый ток, мА	не более 24				
Потребляемая мощность, Вт при Uп=24В при Uп=12В при Uп=9В	не более 0.58 не более 0.29 не более 0.22				
Длина подсоединенного кабеля, м	не менее 2				
Диаметр условного прохода Ду , мм	15	20	25	32	40
Присоединительная резьба корпуса	G3/4	G1	G1 1/4	G1 1/2	G2
Присоединительная резьба штуцера	G1/2	G3/4	G1	G1 1/4	G1 1/2
Длина датчика L1 , мм	110	130	170	170	190
Длина со штуцерами L2 , мм	170	202	260	300	300
Масса без штуцеров, не более, кг	0,5	0,65	1,0	2,0	2,5
Материал корпуса счетчика	Латунь				

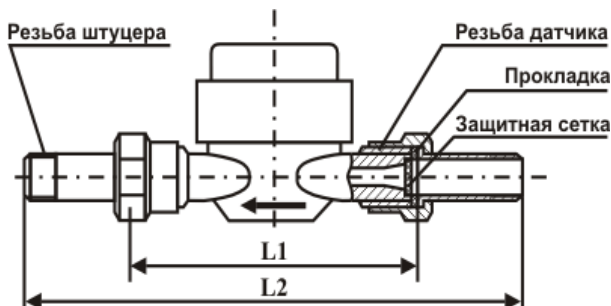


Рис.1 Габаритные и присоединительные размеры датчика ДР

3. КОМПЛЕКТНОСТЬ ПОСТАВКИ

- Датчик ДР20..... 1 шт.
- Прокладка..... 2 шт.
- Штуцеры и гайки для монтажа.....2 шт.
- Паспорт..... 1 шт.

4. УСТРОЙСТВО И ПРИНЦИП РАБОТЫ

4.1 Датчик состоит из латунного корпуса с встроенной крыльчаткой и закрепленной на нём герметичной электронной головкой с кабелем.

4.2 Принцип работы Датчика основан на контроле оборотов крыльчатки, находящейся в контролируемом потоке, скорость вращения которой пропорциональна мгновенному расходу протекающей жидкости.

4.3 Вращение крыльчатки контролируется электронной головкой, которая обрабатывает поступающие данные, высчитывает текущую величину мгновенного расхода, формирует выходные сигналы и режим работы трёхцветного RGB-индикатора, контролирует гарантийные режимы.

5. ПОДГОТОВКА ДАТЧИКА К РАБОТЕ

5.1 Перед монтажом датчика рекомендуется провести промывку трубопровода для удаления из него окалины, песка и других загрязнений.

5.2 Сварочные работы на подводящих трубопроводах и их опрессовку производить до установки датчика.

5.3 Убедившись, что направление потока воды соответствует направлению стрелки на корпусе Датчика, установить Датчик на трубопроводе плотно, без перекосов, с тем, чтобы не было протечек при давлении 1 МПа. Датчик можно устанавливать как горизонтально, так и вертикально, но при этом необходимо обеспечивать постоянное заполнение внутренних полостей корпуса водой при любых режимах работы внешнего оборудования, для чего точки перелива должны располагаться выше уровня датчика (см.Рис.2).

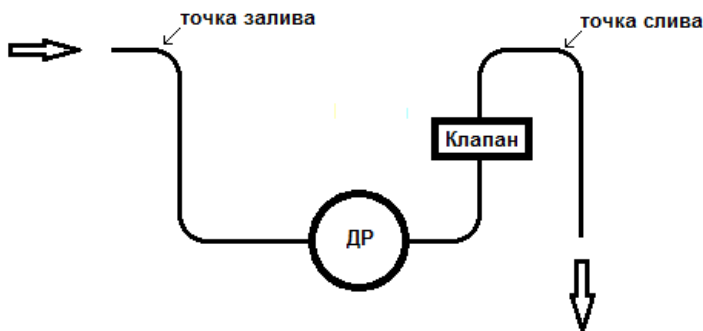


Рис.2

5.4 Все соединения с внешними устройствами и источником питания производить при полностью обесточенном оборудовании.

5.5 При подаче напряжения питания RGB-индикатор датчика формирует цветовой информационный сигнал о состоянии гарантий:

- Синий – гарантии есть
- Три красных импульса – гарантии исчерпаны.

5.6 Контроль гарантий осуществляется Датчиком при непрерывном учёте допустимой длительности работы при текущих расходах, превышающих номинальный расход $Q_{ном}$.

Данные о соответствии длительности гарантий величине текущего расхода приведены в Таблице 1.

Таблица 1.

Величина текущего расхода $Q_{тек}$.	Длительность гарантий	Цвет свечения RGB - индикатора
$Q_{тек} < 1,2 Q_{ном}$.	1 год	синий
$1,2 Q_{ном} < Q_{тек} < 1,4 Q_{ном}$.	365 часов	зелёный
$1,4 Q_{ном} < Q_{тек} < 1,6 Q_{ном}$.	45 часов	красный
$1,6 Q_{ном} < Q_{тек} < 1,8 Q_{ном}$.	350 минут	красный
$1,8 Q_{ном} < Q_{тек} < 2,0 Q_{ном}$.	45 минут	красный
$2,0 Q_{ном} < Q_{тек}$.	5,5 минут	красный

5.7 Контроль величины текущего мгновенного расхода осуществляется визуально по цвету свечения RGB-индикатора.

Целесообразно устанавливать величины текущего расхода в пределах синего цвета свечения индикатора.

5.8 По мере поступления входных импульсов от крыльчатки (см.Рис.3а) электронная головка увеличивает накопительную дозу до превышения величины 0,01л (или 0,02л) (см.Рис.3б), в этот момент накопительная доза уменьшается на величину 0,01л (или 0,02л), а на Выходе1 формируется импульс длительностью не менее 0,001 сек. (см.Рис.3в)

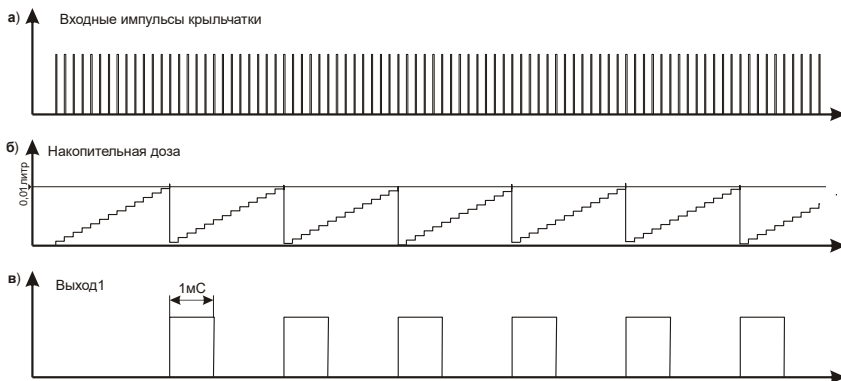


Рис.3

5.9 Физически Выход1 и Выход2 представляют собой гальванически развязанные, двухполюсные, пассивные, полярные, транзисторные выходы. Полюсами такого выхода являются (+) - открытый коллектор и (-) - открытый эмиттер выходного транзистора NPN-типа.

ВНИМАНИЕ! Максимальная нагрузочная способность Выхода1 и Выхода2: =24В, 20мА.

Схемы подключения Выхода1 и Выхода2 к внешним устройствам (к нагрузке) представлены на Рис.4.

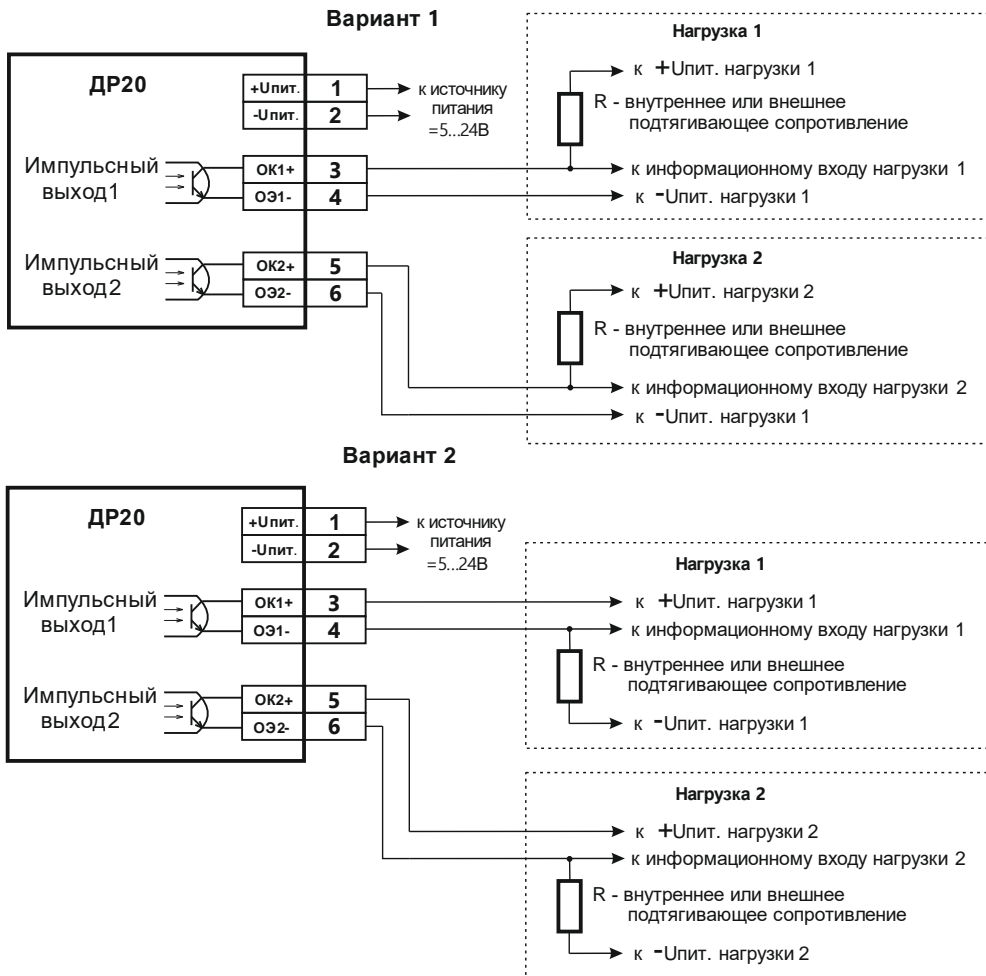


Рис.4

6. УКАЗАНИЯ ПО ЭКСПЛУАТАЦИИ

6.1 Монтаж датчика должен быть выполнен в соответствии с п. 5 и рекомендациями ГОСТ 50193.2-92.

6.2 Датчик может быть использован на участках с расходом воды не ниже Q_{min} и не выше Q_n .

Работа Датчика на расходах превышающих Q_n , допускается только кратковременная с сохранением гарантий согласно данным Таблицы 1.

6.3 Подключение Датчика к внешним устройствам должно гарантированно обеспечивать ограничения по нагрузочной способности его выходов согласно п.5.10. Даже кратковременное превышение указанных в п.5.10 максимальных значений напряжения и тока приводит выходы к неисправности.

6.4 Частота вибраций трубопровода не должна превышать 25 Гц при амплитуде не более 0,1 мм.

6.5 Датчик всегда должен быть заполнен водой.

6.6 Для повышения срока службы Датчика, рекомендуется устанавливать фильтр.

7. ТЕХНИЧЕСКОЕ ОБСЛУЖИВАНИЕ

7.1 Наружные поверхности Датчика должны содержаться в чистоте.

7.2 Периодически проводить осмотр Датчика и соединительного кабеля. При обнаружении подтеков произвести замену уплотнений.

8. ВОЗМОЖНЫЕ НЕИСПРАВНОСТИ

Возможные неисправности и способы их устранения приведены в таблице 2.

Таблица 2.

Наименование неисправности и её признаки	Вероятная причина	Метод устранения
Вода не проходит через датчик	Засорилась входная сеточка	Промыть сеточку
Вода проходит через датчик, но датчик не работает.	Неправильно подсоединены провода. Обрыв провода.	Проверить правильность подсоединения, целостность проводов. Заменить датчик.
Показания расхода явно отличаются от реального.	Не установлен коэффициент датчика на расходомере.	Проверить коэффициент датчика на расходомере.
RGB-индикатор реагирует на расход, но импульсный выход не работает	Неправильное подсоединение выхода. Выход вышел из строя.	Проверить подсоединение выхода. Подключить другой выход. Заменить электронную головку.

9. ГАРАНТИЙНЫЕ ОБЯЗАТЕЛЬСТВА

9.1 Предприятие - изготовитель гарантирует работу Датчика при качестве воды по СанПин 2.1.4.1074-2001 в соответствии с приведёнными в настоящем документе параметрами и требованиями при соблюдении потребителем условий хранения, монтажа и эксплуатации (**особенно п.6.2, п.6.3 и п.5.10**).

9.2 Ремонт Датчика производится только предприятием-изготовителем. Доставка Датчика на предприятие-изготовитель для ремонта осуществляется потребителем.

9.3 Гарантийный срок эксплуатации составляет 12 месяцев с момента передачи Блока потребителю при сохранении контролируемых гарантий согласно п.5.6.

9.4 При исчерпании контролируемых гарантий (см.**п.5.5**), при неисправности импульсных выходов (см.**п.6.3**), при вскрытой заводской пломбе, при нарушении маркировки кабеля и отсутствии паспорта гарантии на Датчик прекращаются.

9.5 Датчик прошёл проверку на соответствие приведённым требованиям на предприятии-изготовителе и признан годным к эксплуатации.

Датчик расхода воды ДР	
Наименование	Коэффициенты Датчика K1 и K2
ДР20-3/15	л/имп.
ДР20-5/20	л/имп.
ДР20-7/25	л/имп.
ДР20-12/32	л/имп.
ДР20-20/40	л/имп.
№	
Дата изготовления	
Предприятие-изготовитель	ООО ОКБ «Солис»
Контактная информация	РФ,600009, г. Владимир, ул. Электrozаводская,1. Тел./факс: (4922) 47-90-22 email: office@okbsolis.ru www.okbsolis.ru